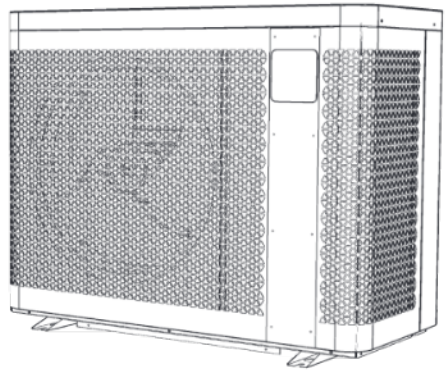


Z250iQ

- EN Quick Start Guide
- FR *Guide de Démarrage Rapide
- DE Kurz- oder Schnellstartanleitung
- ES Guía de Inicio Rápido
- IT Guida Rapida
- PT Guia Rápido
- NL Snelstartgids
- EL Οδηγός γρήγορης έναρξης
- SV Snabbstartsguide
- HU Első lépések
- PL Przewodnik Szybkiego Uruchamiania
- BG Ръководство за бърз старт
- CS Stručný návod
- SK Príručka pre rýchle spustene



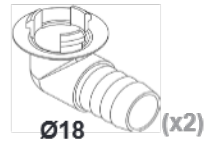
FLUIDRA
POOL



دليل التشغيل السريع **AR**

*Instructions d'origine
Original instructions
Originalanleitung
Originele instructies
Instrucciones originales
Instruções originais
Instruzioni originali
Πρωτότυπες οδηγίες
Originalinstruktioner
Eredeti utasítások
Oryginalne instrukcje
Оригинални инструкции
Originální návod
Pôvodný návod

التعليمات الأصلية





UPOZORNĚNÍ



Tato příručka obsahuje pouze základní informace o bezpečnostních opatřeních, která je třeba dodržovat při instalaci, údržbě a uvádění do provozu. Kompletní příručku si můžete přečíst a stáhnout jako soubor PDF z webových stránek: www.zodiac.com. Veškeré montážní, elektroinstalační a údržbařské práce musí provádět kvalifikovaní a oprávnění pracovníci, kteří si pečlivě přečetli tuto příručku. Vyhrazuje se si právo zcela nebo zčásti měnit vlastnosti našich produktů nebo obsah tohoto dokumentu bez předchozího upozornění.



! OBECNÁ UPOZORNĚNÍ

- Zařízení je určeno pro konkrétní použití v bazénech a vířivkách a nesmí být použito k žádným jiným účelům, než pro které bylo navrženo.
- Nedodržení těchto upozornění může způsobit vážné poškození zařízení bazénu či závažná nebo dokonce smrtelná zranění.
- Toto zařízení nesmějí používat osoby (včetně dětí) se sníženými fyzickými, smyslovými či duševními schopnostmi nebo bez patřičných zkušeností a znalostí, pokud osoba odpovědná za jejich bezpečnost nezajistí jejich dohled a neseznámí je s pokyny pro používání zařízení. Dohlédněte na děti, aby si se zařízením nehrály.
- Toto zařízení mohou používat děti starší 8 let; osoby se sníženými fyzickými, smyslovými či duševními schopnostmi nebo bez patřičných zkušeností a znalostí mohou zařízení používat pouze tehdy, pokud je nad nimi prováděn náležitý dohled anebo byly poučeny o jeho bezpečném používání a chápou související rizika. Děti si nesmějí se zařízením hrát. Čištění a uživatelskou údržbu nesmějí provádět děti bez dozoru.
- Zařízení musí být instalováno v souladu s pokyny výrobce a v souladu s platnými místními a vnitrostátními předpisy.
- Naše produkty lze montovat a instalovat pouze do bazénů, které jsou v souladu s normami IEC/HD 60364-7-702 a náležitými vnitrostátními předpisy. Instalace musí být v souladu s normou IEC/HD 60364-7-702 a náležitými vnitrostátními předpisy pro bazény. Další informace získáte u svého místního prodejce.

! UPOZORNĚNÍ TÝKAJÍCÍ SE ELEKTRICKÝCH ZAŘÍZENÍ

- Elektrické napájení zařízení musí být chráněno proudovým chráničem 30 mA v souladu s normami a právními předpisy platnými v zemi instalace.
- Zařízení neobsahuje elektrický vypínač pro odpojení. Přidejte zařízení pro odpojení napájení s kategorií přepětí OVC nejméně III do pevného kabelového vedení podle platných vnitrostátních předpisů.
- Pokud je poškozen napájecí kabel, musí být vyměněn pouze výrobcem, autorizovaným zástupcem nebo opravárenskou dílnou.

! UPOZORNĚNÍ PRO ZAŘÍZENÍ OBSAHUJÍCÍ CHLADIVO R32



- Toto zařízení obsahuje chladivo R32, což je chladivo třídy A2L, které je považováno za potenciálně hořlavé.
- Kapalnu R32 nevypouštějte do ovzduší. Jedná se fluorový plyn se skleníkovým efektem, zahrnutý v Kjótském protokolu, s potenciálem globálního oteplování (GWP) 675 (evropský předpis EU 517/2014).
- Při uvedení do provozu, a poté vždy jednou ročně, je nutné provést kontrolu chladicího okruhu, zda z něj neuniká chladivo, což je v souladu s příslušnými normami a předpisy týkajícími se ochrany životního prostředí a instalace, zejména s rozhodnutím č. 2015-1790 a/nebo s evropským předpisem EU 517/2014. Tuto operaci musí provést certifikovaný odborník na chladicí zařízení.
- Přístroj nainstalujte venku. Přístroj neinstalujte v interiéru ani v uzavřeném nevětraném prostoru.
- Spotřebič musí být uložen v místnosti bez trvale fungujícího zdroje jisker (např. u otevřeného ohně, fungujícího plynového spotřebiče nebo elektrického topení).
- Další informace naleznete v bezpečnostních pokynech pro spotřebiče obsahující plyn R32 v plné verzi příručky, kde je vysvětlena kontrola prostorů místa montáže, pracovní postup, obecný pracovní prostor, kontrola přítomnosti chladiva, kontrola přítomnosti hasičicích přístrojů, nepřítomnost zdroje jisker, větrání prostoru, kontrolu chladicího zařízení, kontrolu elektrických součástí, oprava izolovaných součástí, oprava vnitřních součástí, zapojení, zjišťování hořlavého chladiva, demontáž a likvidace, postupy nabíjení a demontáž.
- Upozorňujeme, že chladivo R32 může být bez zápachu.
- Nepoužívejte žádné jiné prostředky k urychlení procesu odmrazování nebo k čištění než ty, které doporučuje výrobce.
- Nepropichujte ani nespalujte.

! INSTALACE A ÚDRŽBA

- Instalaci, údržbu nebo opravu zařízení smí provádět pouze osoba kvalifikovaná v příslušných technických oborech (elektrotechnika, hydraulika nebo chlazení).
- Zařízení nesmí být instalováno do blízkosti hořlavých materiálů nebo blízkosti vstupu vzduchového potrubí sousední budovy.
- Při provádění údržby zařízení zkontrolujte složení a stav teplotního média a také nepřítomnost stop chladiva.
- Během roční kontroly těsnosti zařízení v souladu s platnými zákony ověřte, zda jsou presostaty vysokého a nízkého tlaku správně připojené k chladicímu okruhu a zda přerušují elektrický obvod v případě jejich aktivování.
- Při provádění údržby se ujistěte, zda se kolem chladicích součástí nenacházejí stopy koroze nebo skvrny oleje.
- Než začnete provádět práce na chladicím okruhu, zařízení vypněte, několik minut počkejte a poté teprve instalujte teplotní a tlaková čidla. Některé součásti, například kompresor a potrubí, mohou dosahovat teplot vyšších než 100 °C a může v nich být vysoký tlak, což může způsobit vznik vážných popálenin.



UPOZORNĚNÍ



SPECIFIKACE CHLADIVA

Kontrola prostoru

- Před zahájením prací na systémech obsahujících hořlavá chladiva je nutné provést bezpečnostní kontroly, aby se snížilo riziko jiskření.

Pracovní postup

- Práce je nutné provádět podle řízeného postupu, aby se při jejich provádění snížilo riziko přítomnosti plynu nebo hořlavých par.

Obecný pracovní prostor

- Pracovníci údržby a ostatní osoby pracující v daném prostoru musí být informováni o druhu prováděných prací. Je třeba se vyhnout pracím v uzavřených prostorech.

Kontrola přítomnosti chladiva

- Před zahájením prací a během nich musí být prostor zkontrolován vhodným detektorem chladiva, aby byl technik varován před potenciálně toxickým nebo hořlavým prostředím. Ověřte, zda zařízení používané pro detekci úniků je možné použít u všech použitých chladiv, tzn. že nemůže způsobit vznícení, je řádně izolované nebo zcela bezpečné.

Kontrola přítomnosti hasicího přístroje

- Pokud je nezbytné na chladicím zařízení nebo na přidruženém dílu provádět práce při určité teplotě, je nutné mít v dosahu vhodné hasicí zařízení. V blízkosti nakládacího prostoru musí být k dispozici práškový hasicí přístroj nebo hasicí přístroj CO₂.

Nepřítomnost zdroje zapálení

- Osobám provádějícím práce na chladicím systému, které se týkají potrubí, je zakázáno používat zdroje zapálení způsobem, který by mohl vést k nebezpečí požáru nebo výbuchu. Jakmile může být chladivo potenciálně uvolněno do okolního prostoru, je nutné veškeré potenciální zdroje zapálení, zejména cigarety, udržovat v dostatečné vzdálenosti od místa, kde se provádí instalace, oprava, odsávání a likvidace. Před zahájením prací je nutné zkontrolovat prostor kolem zařízení, aby bylo vyloučeno riziko hořlavosti nebo zapálení. Umístěte značky „Zákaz kouření“.

Větrání prostoru

- Před prováděním jakékoliv údržby jednotky zkontrolujte, zda je prostor otevřený a dobře větraný. Při údržbě jednotky musí být zajištěno dostatečné větrání, které umožní bezpečné rozptýlení chladiva, které by se mohlo nedopatřením uvolnit do ovzduší.

1 Instalace zařízení

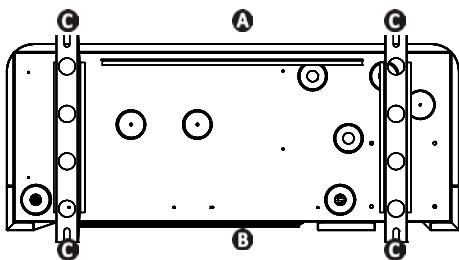


1 Instalace



- Spotřebič musí být instalován venku, nejméně 2 metry od okraje bazénu.

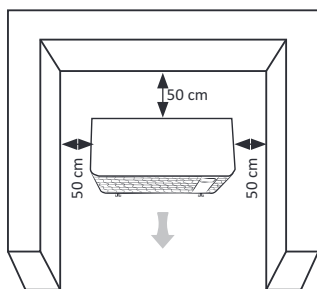
Umístěte spotřebič na antivibrační držáky (dodávané se spotřebičem) na stabilní, pevný a rovný povrch.



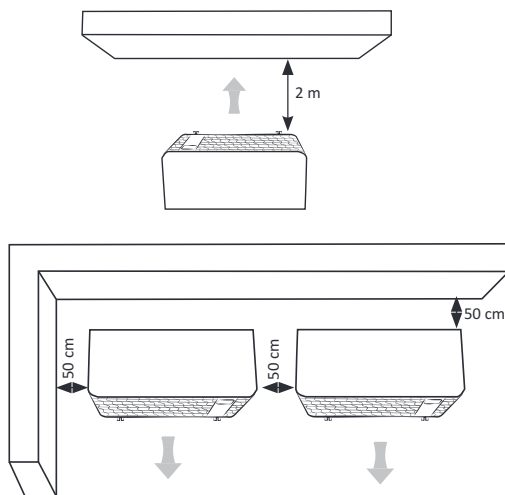
- A**: Dopředu
- B**: Dozadu
- C**: Antivibrační držáky

Pohled na podstavec zařízení zdola za účelem instalace antivibračních držáků

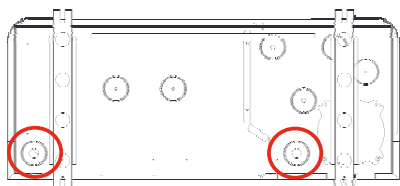
Výběr místa



Minimální vzdálenost



Vypusťte kondenzát: Pomocí antivibračních podložek zvedněte spotřebič alespoň o 10 cm a namontujte obě trubky pro odvod kondenzátu do otvorů umístěných pod základnou spotřebiče.



Další podrobnosti o bezpečnostních opatřeních při instalaci a hydraulických připojeních naleznete v online příručce.

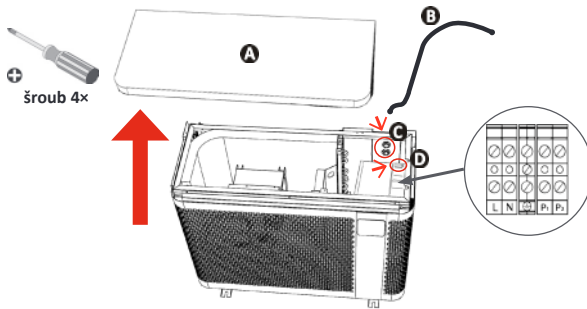


- Před jakýmkoli zásahem uvnitř zařízení odpojte elektrické napájení (nebezpečí úrazu elektrickým proudem). Elektrické napájení musí být odpojeno takovým způsobem, abyste mohli kdykoli z jakéhokoli přístupného místa zkontrolovat, že je elektrické napájení přerušeno. Pokud to není možné, musíte zajistit odpojení pomocí uzamykacího systému.
- Provést elektroinstalaci zařízení nebo vyměnit napájecí kabel je oprávněn pouze kvalifikovaný a zkušený technik.
- Ujistěte se, že jsou šrouby svorek řádně utaženy (riziko požáru). Nesprávně utažené šrouby svorky mají za následek zánik záruky.
- Nevypínejte napájení elektrickou energií, když je zařízení v chodu. Pokud dojde k přerušení dodávek elektrické energie, počkejte minutu, než opět zapnete přívod proudu.

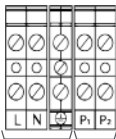


Připojení jednotky k elektrickému napájení a k příslušenstvím

Otevřete a sejměte horní panel **A** pomocí šroubováku (4 šrouby), abyste získali přístup k bloku elektrických svorek. **B** Vložte napájecí kabel do jedné z kabelových vývodek **C** na zadní straně jednotky. Ve spotřebiči zajistěte napájecí kabel tím, že jej prostrčíte stahovacími páskami **D**.

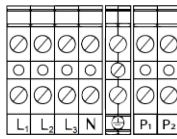


Připojte napájecí kabel do svorkovnice uvnitř zařízení následujícím způsobem.



Připojení k elektrickému napájení

Připojení volitelného příslušenství (filtrační čerpadlo, napájecí relé).



Připojení k elektrickému napájení

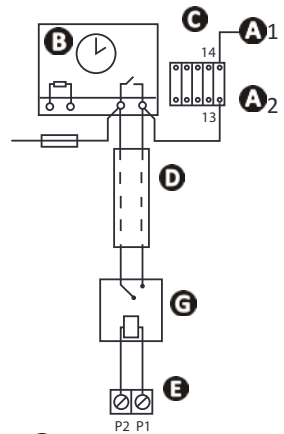
Připojení volitelného příslušenství (filtrační čerpadlo, napájecí relé).

L: Napětí
N: Nulový
 Uzemnění

Svorkovnice pro jednofázové napájení

Svorkovnice pro třífázové napájení

Připojení priority ohřevu



A1 – A2: Napájení cívký stykače filtračního čerpadla

B: Časovač filtrace

C: Stykač (dvoupólový) pro filtrační čerpadlo

D: Samostatný kabel pro funkci „priority vytápění“ (není součástí dodávky)

E: Svorkovnice topného čerpadla

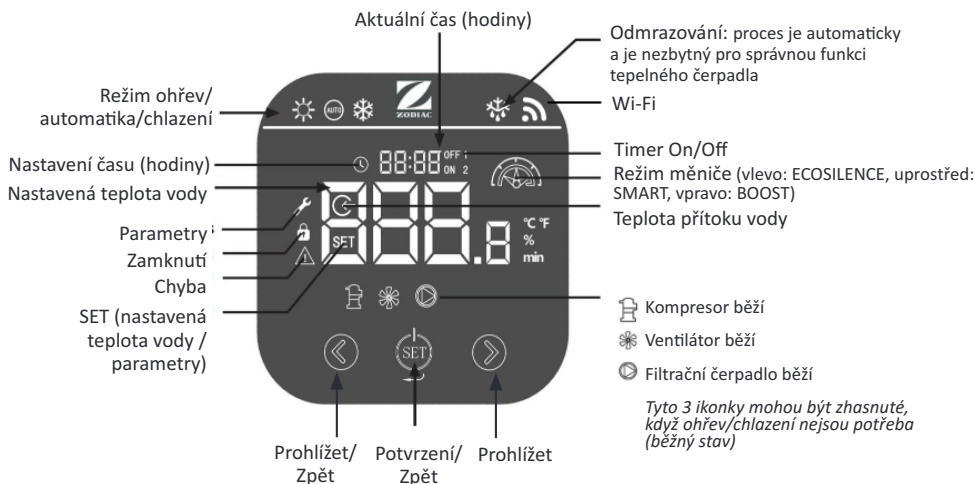
F: Pojistka

G: Bezkontaktní relé/230 V (není součástí dodávky)

Kabelové vedení a ochrana kabelů

Model	Elektrické napájení	Max. proud	Průměr kabelu*	Tepelná magnetická ochrana (křivka D)
MD3	220–240 V 1 fáze 50–60 Hz	8	RO2V 3x2,5 mm ²	16 A
MD4		9		16 A
MD5		13		16 A
MD6		16		20 A
MD8		19		20 A
MD9		20		25 A
MD12		30	RO2V 3x6 mm ²	32 A
TD8	380–400 V 3 fáze 50–60 Hz	8	RO2V 5x2,5 mm ²	10 A
TD9		9		10 A
TD12		12		RO2V 5x4 mm ²

* Průřez kabelu vhodný pro kabely do 20 metrů. V případě delších kabelů se poraďte s elektrikářem.



Ikony

Režim		Popis
	Ohřev	ECOSILENCE Funkce se sníženým výkonem pro větší úsporu energie a pro minimální hladinu hluku. Ideální pro udržování teploty, když je teplota venkovního vzduchu zvýšená.
		SMART Automatické nastavení výkonu podle potřeby. Automaticky přepíná mezi režimy ECOSILENCE a BOOST.
		BOOST Funkce na maximální výkon pro rychlý ohřev. Ideální na začátku sezóny pro zvýšení nebo udržování teploty, když je venkovní vzduch studený.
	Ohřev / Chlazení (doporučený režim)	SMART Tepelné čerpadlo si automaticky vybere nejvhodnější provozní režim podle nastavené teploty.
	Chlazení	ECOSILENCE Chlazení bazény se sníženým výkonem pro větší úsporu energie a pro minimální hladinu hluku.
		SMART Automatické nastavení výkonu podle potřeby. Automaticky přepíná mezi režimy ECOSILENCE a BOOST.
		BOOST Chlazení bazény na maximální výkon pro rychlé ochlazení.



Zamknutí/ Odemknutí klávesnice



3 sekundy



Nastavení hodin



Stiskněte 2krát.
🕒 bliká.



Stisknutím nastavíte
hodiny



Stiskněte pro změnu



Stiskněte tlačítko pro potvrzení.
Opětovným stisknutím tlačítka
SET nastavíte minuty.



Stisknutím tlačítka 1 s potvrďte
a vraťte se na hlavní obrazovku.



Nastavení požadované teploty



Odemknutí klávesnice (3 s)

Zkontrolujte, zda
kompresor funguje:

Zobrazí se ikona provozního
režimu.



Změňte teplotu. Ikona
provozního režimu bliká.

Doporučená teplota: 28 °C




Výběr provozních režimů

Tepelné čerpadlo má
4 provozní režimy vytápění/
chlazení, které přizpůsobují
jeho provozní rychlost
požadovanému výkonu
a zvolenému režimu:

- Režim „BOOST“
- Režim „SMART“
- Režim „ECOSILENCE“
- Režim „Auto“
(doporučený)



Odemkněte klávesnici (3 s).
Poté stiskněte tlačítko SET.

Zobrazí se indikátor 



Projděte si dostupné režimy.



Stiskněte tlačítko pro
potvrzení.
Stisknutím na 2 sekundy
spustíte.



Deaktivace tepelného čerpadla



Odemkněte klávesnici
(3 s).



Stiskněte tlačítko na
2 sekundy. Čerpadlo se po
několika minutách zastaví.



Ikona zmizí, když
kompresor není v provozu.



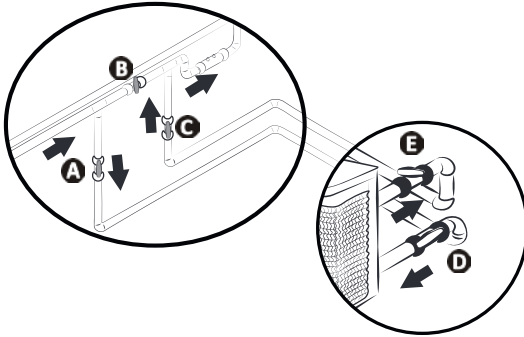
Stisknutím tlačítka na
2 sekundy kompresor opět
zapnete.




Podrobnosti o provozních režimech
a časovačích najdete v online příručce.



Otevření hydraulického okruhu

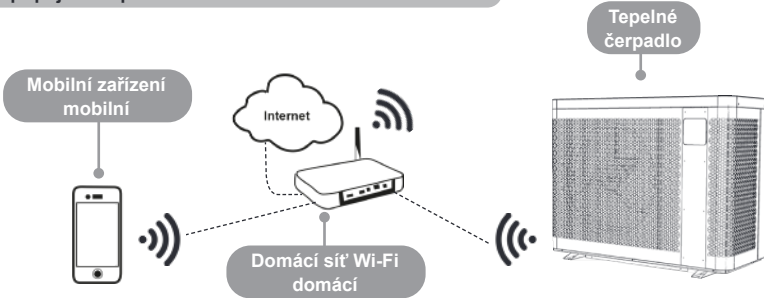


UPOZORNĚNÍ: nesprávné nastavení obtoku může způsobit poruchu tepelného čerpadla.

- Postupně zavírejte ventil B.
- Zcela otevřete kohouty A, C a D. Dále otevřete kohout E na polovinu (vzduch nahromaděný v kondenzátoru a v okruhu filtrace bude odcházet). Pokud nejsou kohouty D a E instalovány, otevřete zcela kohout A a přivřete kohout C na polovinu.
- Připojte elektrické napájení k tepelnému čerpadlu.
- Pokud je tepelné čerpadlo v pohotovostním režimu, stiskněte  po dobu 3 sekund: Nastavte hodiny a zvolte provozní režim.
- Nastavte požadovanou teplotu.



Jste připojeni k aplikaci Fluidra Pool



Tepelné čerpadlo lze ovládat z dálky z chytrého telefonu nebo tabletu prostřednictvím aplikace Fluidra Pool, která je k dispozici pro systémy iOS a Android. Před přihlášením do aplikace Fluidra Pool se ujistěte, že:

- Použít chytrý telefon nebo tablet s Wi-Fi.
- Použít síť Wi-Fi s dostatečně silným signálem pro připojení k tepelnému čerpadlu: signál Wi-Fi by měl být dostupný na místě, kde je zařízení používáno. Pokud tomu tak není, je třeba zajistit technické řešení pro zesílení stávajícího signálu.
- Zůstaňte v blízkosti zařízení a připravte si heslo pro domácí síť Wi-Fi.

jestliže si stáhnete aplikaci Fluidra Pool (QR kód na zadní straně zařízení).



bliká indikátor



Otevřete aplikaci a postupujte podle kroků popsaných v aplikaci pro přidání tepelného čerpadla.



Zazimování



Stisknutím a přidržením tlačítka po dobu 2 s zařízení vypnete.

Odpojte zdroj napájení alespoň na 3 minuty.

Otevřete ventil B. Zavřete ventily A a C a otevřete ventily D a E (je-li to vhodné).

Vypusťte vodu z kondenzátoru, aby nedošlo k zamrznutí.

Nasazení zimního krytu

- V případě kompletního zazimování bazénu (celkové vypnutí filtračního systému, odvzdušnění filtračního okruhu nebo vypuštění bazénu): oba konektory jedním otočením zašroubujte zpět, aby se předešlo vniknutí cizího tělesa do kondenzátoru.
- V případě zazimování pouze tepelného čerpadla (pouze vypnutí ohřevu, filtrace zůstává funkční): neutahujte konektory, ale nasadte 2 zátky (součást dodávky) na vstupy a výstupy vody z kondenzátoru.
- Na tepelné čerpadlo nasadte zimní kryt (součást dodávky) a hydraulické přípojky protáhněte otvorem. Není nutné odpojovat hydraulické a elektrické přípojky.



- Zazimování je nutné, aby nedošlo k poškození kondenzátoru mrazem (na poškození mrazem bez zazimování se nevztahuje záruka).
- Aby nedošlo k poškození spotřebiče kondenzací, nezakrývejte jej zcela a použijte dodávaný zimní kryt.



Údržba

- Zajistěte, aby žádné cizí těleso neucpalo ventilační mříž.
- Vyčistěte výparník pomocí jemného kartáče a proudem čisté vody (odpojte napájecí kabel).
- Vyčistěte potrubí pro odvod kondenzátu, abyste odstranili všechny nečistoty, které by jej mohly zablokovat.
- Zajistěte, aby ventilační mříž spínací skříňky byla čistá.
- Nepoužívejte vysokotlaký čistič. Nepoužívejte na zařízení dešťovou vodu, slanou vodu ani mineralizovanou vodu.
- Vyčistěte vnější část zařízení; nepoužívejte prostředky na bázi rozpouštědel. Můžete použít jako příslušenství speciální sadu na čištění – PAC NET.




- Nevypínejte napájení elektrickou energií, když je zařízení v chodu. Pokud dojde k přerušení dodávek elektrické energie, počkejte minutu, než opět zapnete přívod proudu do zařízení.
- Před jakoukoli údržbou, odstraněním poruch nebo před opravou vždy doporučujeme deaktivovat připojení k Wi-Fi modemu, aby nedocházelo k dálkovému ovládní zařízení.
- Doporučujeme provádět celkovou údržbu zařízení nejméně jednou ročně, čímž se zaručí jeho správné fungování, zachová si výkon a zabrání se případným poruchám. Tyto činnosti provádí technik na náklady uživatele.



Další podrobnosti o bezpečnostních pokynech týkajících se chladiva R32 a provádění údržby kvalifikovaným technikem naleznete v online příručce.



- Než budete v případě nějakého problému kontaktovat prodejce, proveďte jednoduché kontroly. Pokud problém přetrvává, obraťte se na svého prodejce.
- : činnosti vyhrazené pro kvalifikovaného technika.

Chování zařízení

Zařízení nezačne ihned hřát	<ul style="list-style-type: none"> • Když je průtok vody nulový nebo nedostatečný, zařízení se vypne: ověřte, zda voda správně proudí zařízením a zda je správně provedeno hydraulické připojení. • Zařízení se vypne, když venkovní teplota klesne pod $-7\text{ }^{\circ}\text{C}$.
Ze zařízení vytéká voda	<ul style="list-style-type: none"> • Chcete-li zkontrolovat, zda voda nevytéká z netěsného okruhu bazénu na spotřebiči, vypněte jej a spusťte filtrační čerpadlo, aby voda ve spotřebiči cirkulovala. Pokud voda nadále protéká trubkami pro odvod kondenzátu, došlo k úniku vody ve spotřebiči: kontaktujte vašeho prodejce.
Výparník je zamrzlý	<ul style="list-style-type: none"> • Zařízení brzy spustí odmrazovací cyklus, aby led roztál. • Pokud se spotřebiči nepodaří odmrazit výparník, sám se vypne. To signalizuje, že venkovní teplota je příliš nízká (pod $-7\text{ }^{\circ}\text{C}$).
Ze zařízení se kouří	<ul style="list-style-type: none"> • Pokud zařízení neprovádí cyklus odmrazování, není to normální. Zařízení okamžitě vypněte, ihned ho odpojte a obraťte se na prodejce.
Zařízení nefunguje	<ul style="list-style-type: none"> •  Pokud se nic nezobrazuje, zkontrolujte napájecí napětí a pojistku F1. • Když je průtok vody nulový nebo nedostatečný, zařízení se vypne: ověřte, zda voda správně proudí zařízením.
Ventilátor se otáčí, ale kompresor se občas zastaví bez chybového hlášení	<ul style="list-style-type: none"> • Pokud je venkovní teplota nízká, zařízení provádí odmrazovací cyklus. • Zařízení neodebere dostatečné množství tepla, protože výparník je zanesený nečistotami. Pro obnovení výkonnosti je nutné ho vyčistit.
Zařízení funguje, ale teplota vody nestoupá	<ul style="list-style-type: none"> • Provozní režim není dostatečně výkonný. Přepněte na režim „BOOST“ a nastavte filtraci na 24/24 ručně tak, aby se teplota zvýšila. • Zkontrolujte, zda není automatický plnicí ventil zablokovaný v otevřené poloze, čímž se do bazénu nadále přivádí studená voda a zabraňuje se nárůstu teploty. • Dochází k příliš velkým tepelným ztrátám z důvodu studeného vzduchu. Zakryjte bazén izotermickou plachtou. • Zařízení neodebere dostatečné množství tepla, protože výparník je zanesený nečistotami. Pro obnovení výkonnosti je nutné ho vyčistit. •  Zkontrolujte, zda je zařízení správně dimenzováno pro daný bazén a jeho okolí.
Zařízení vypíná jistič	<ul style="list-style-type: none"> •  Zkontrolujte, zda je jistič řádně dimenzovaný a zda je použitý průřez kabelu odpovídající. •  Napájecí napětí je příliš nízké; kontaktujte svého dodavatele elektrické energie.



Další podrobnosti o zobrazování chybových kódů a o schématech elektrického zapojení naleznete v online příručce.



Výkony: vzduch při 26 °C / voda při 26 °C / vlhkost při 80 %

		MD3	MD4	MD5	MD6	MD8
Obnovný výkon (max.–min. rychlost)	kW	7,0–2	9,5–2,3	13,0–2,4	15,0–2,5	19,0–7,5
Spotřeba energie (max. – min. rychlost)	kW	1,1–0,15	1,4–0,2	2,0–0,1	2,5–0,15	3,5–0,6
Průměrný topný faktor (max.–min. rychlost)		6,5–13,4	6,7–13,5	6,5–16,4	6,0–16,3	5,6–12,5
		MD9	MD12	TD8	TD9	TD12
Obnovný výkon (max.–min. rychlost)	kW	24,0–6,7	31,0–9,2	19,0–7,5	24,0–6,7	31,0–9,2
Spotřeba energie (max. – min. rychlost)	kW	4,5–0,5	5,6–0,7	3,5–0,6	4,5–0,5	5,6–0,7
Průměrný topný faktor (max.–min. rychlost)		5,4–13,7	5,4–13,2	5,6–12,5	5,4–13,7	5,4–13,2

Technické specifikace

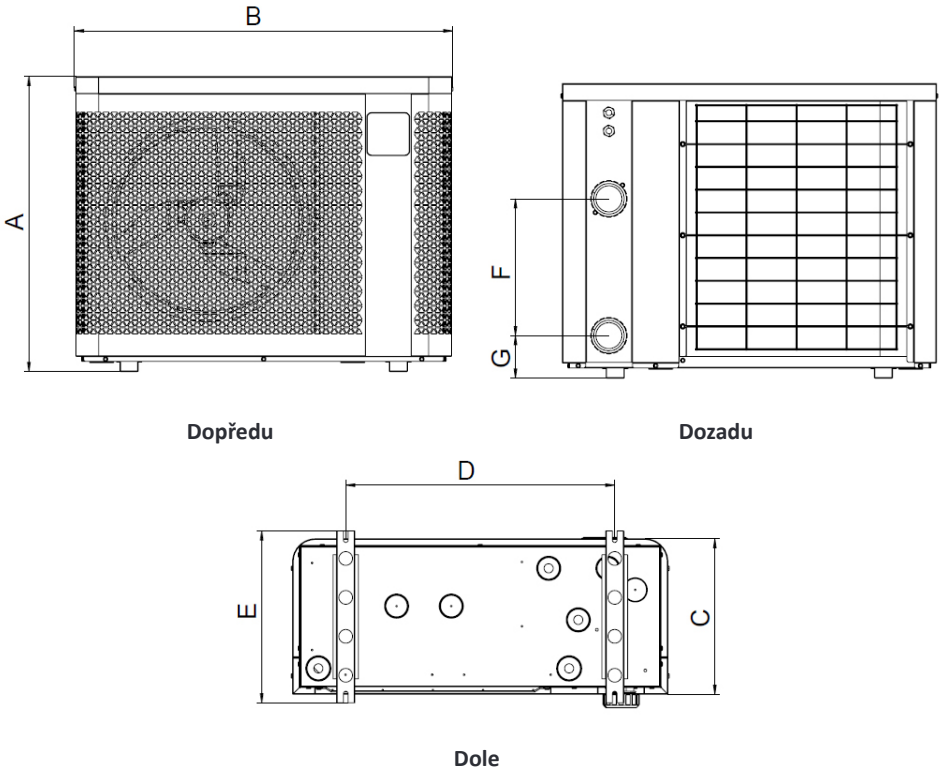
Provozní teplota	Vzduch	-7 až 43 °C
	Voda	V režimu „topení“: 15 až 40 °C V režimu „chlazení“: 8 až 28 °C
Provozní tlak	Chladivo	0,5 až 42 bar (0,05 až 4,2 MPa)
	Voda	0 až 2 bar (0 až 0,2 MPa)
Elektrické napájení		220 – 240 V / 1 fáze / 50–60 Hz 380 – 400 V / 3 fáze / 50–60 Hz (pouze TD8, TD9, TD12)
Přípustné kolísání napětí		± 6 % (během provozu)
Hydraulická připojení		2 x šroubení z PVC, 1/2 spojky Ø 50
Typ chladicího média		R32
Stupeň krytí		IPX4
Frekvenční pásma	GHz	2,400–2,497
Radiofrekvenční vysílací výkon	dBm	+19,5
Místo instalace		exteriér

Technické specifikace

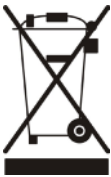
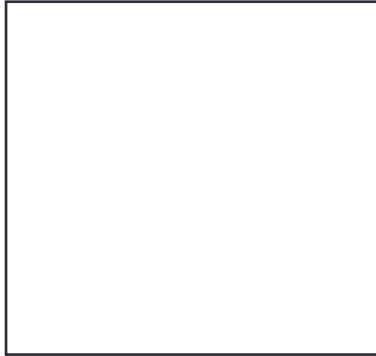
		MD3	MD4	MD5	MD6	MD8
Nominální spotřeba proudu	A	4,7	6	8,4	10,7	14
Maximální absorbovaný proud	A	8	9	13	16	19
Minimální průřez kabelu*	mm ²	3 x 2,5			3 x 4	
Zvukový výkon (max-min)	dB(A)	62-50	65-52		67-54	69
Tlak zvuku ve výšce 10 m (max-min)	dB(A)	31-19	34-21		36-23	38
Doporučený průtok vody	m ³ /h	3	4	5	6	7
Náplň chladiva	kg	0,3	0,45	0,6	0,7	1,0
	Ekv. Tun CO2	0,20	0,30	0,41	0,47	0,68
Přibližná hmotnost	kg	42,5	44,5	49,5	56	70
		MD9	MD12	TD8	TD9	TD12
Nominální spotřeba proudu	A	15,3	23	5,2	7,4	9,6
Maximální absorbovaný proud	A	20	30	8	9	12
Minimální průřez kabelu*	mm ²	3 x 4	3 x 6	5 x 2.5		5 x 4
Zvukový výkon (max-min)	dB(A)	71	74	69	71	74
Tlak zvuku ve výšce 10 m (max-min)	dB(A)	40	43	38	40	43
Doporučený průtok vody	m ³ /h	8	11	7	8	11
Náplň chladiva	kg	1,25	1,55	1,0	1,25	1,55
	Ekv. Tun CO2	0,84	1,05	0,68	0,84	1,05
Přibližná hmotnost	kg	88,5	107	73,5	92	103

* Orientační hodnoty pro maximální délku 20 metrů (výpočtový základ: NFC 15-100) je nutné ověřit a upravit podle podmínek instalace a norem příslušné země instalace.

Rozměry



	A	B	C	D	E	F	G
MD3	646	823	339,5	590	375	300	93
MD4						260	103
MD5						330	93
MD6	350						
MD8	746	1103	359	790	395	367	
MD9	846	1133	509,5	743	545	430	
MD12	846	1133	509,5	743	545	430	
TD8							
TD9							
TD12							



Renseignez-vous auprès de votre revendeur sur les modalités de recyclage • Contact your retailer for recycling information • Ihr Händler kann Sie über die Recyclingbedingungen informieren • Vraag uw dealer om informatie over de wijze van recycling • Consulte con su distribuidor las modalidades de reciclaje • Informe-se junto do seu revendedor sobre as modalidades de reciclagem • Informarsi presso il proprio rivenditore sulle modalità di riciclaggio • Απευθυνθείτε στον μεταπωλητή σας για τις δυνατότητες ανακύκλωσης • Hör efter hos återförsäljaren om hur produkten ska återvinnas • Az újrahasznosítási módokat illetően tájékozódjon a viszonteladónál • Należy uzyskać odpowiednie informacje dotyczące recyklingu u sprzedawcy • Информирайте се при Вашия търговец за условията за рециклиране • Zeptejte se svého prodejce na recyklaci • Informujte sa u svojoj predajcu u spôsoboch recyklácie • استعلم من الوكيل عن طرق إعادة التدوير.

A Fluidra Brand

©2024 Fluidra. All rights reserved. ZODIAC® is a registered trademark of Zodiac Pool Care Europe, S.A.S.U., used under license. All other trademarks are the property of their respective owners.

Zodiac Pool Care Europe
ZA de la Balme - BP 42
31450 BELBERAUD
FRANCE
www.zodiac.com

